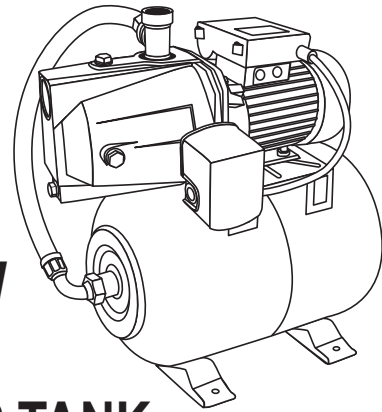




# SHALLOW WELL JET PUMP TANK SYSTEM

MODEL #SJ05SAT20H

**QUICK REFERENCE GUIDE. SEE INSTRUCTION MANUAL FOR COMPLETE DETAILS.**



**For use with a pressure tank. Do not use for irrigation applications.**

**1 CAUTION:** Make certain that the power source matches the pump requirements. Pump has a dual voltage motor and can run on 115 V or 230 V. **Pump is pre-set at the factory to run on 230 V.**

To change pump/tank voltage, remove the square voltage switch cover at the top of pump/tank and move the voltage switch as shown.

Switch cover

Voltage Switch

115 V Setting

230 V Setting

**2**

a. Remove plastic plug from suction opening.

b. Connect pump/tank to well as shown. Connect 1-1/4 in. pipe (not included) to the pump suction opening.

c. Air pressure in the tank must be 2 PSI lower than the "cut-in" of the pressure switch. Pump/tank has a 20/40 PSI pressure switch, so tank pressure must be set at 18 PSI. Check pressure with a tire gauge (not included) and add or subtract air as needed.

**3** Connect discharge tee and pressure gauge or discharge plug (all not included) to tank tee.

1 in. Discharge Pipe To Home

Discharge Tee

Tank Tee

**4 CHECK TANK PRESSURE**

1. Completely drain all water from tank by turning off pump and opening a faucet until water stops.
2. Use a pressure gauge to ensure it's set to 18 psi.
  - a. Use a tire pump to adjust the psi to 18 psi
  - b. If water leaks from the air release valve, replace the pressure tank.

Pressure gauge

Air release

Set to 18 psi

**5 CAUTION:** All pumps must be primed by filling the cavity with water before they are first operated. This will take several gallons of water, as the suction line must be filled in addition to the cavity of pump. Depending on the length of suction pipe, many gallons may be needed to fill the entire system.

Pressure Gauge or Discharge tee plug

To House

Discharge Tee

Tank Tee

Vent plug

Vent plug opening

- a. Remove pressure gauge or discharge tee plug (not included) from the top of the discharge tee (not included). Remove the vent plug in front of the discharge tee.
- b. Slowly fill the discharge tee with water until water overflows the vent plug opening. NOTE: Before turning on pump, loosely replace vent plug and open several outlets or faucets to allow water flow during priming.
- c. Check to be sure water in the cavity of pump stays constant. If water level goes down, it could indicate a leak in the foot valve, check valve or suction pipe. If water remains constant, wrap the pressure gauge or discharge tee plug and vent plug threads with thread tape and thread into pump. Tighten with wrench (not included).

**6** Connect the two wires from the power supply to the two open terminals on the pressure switch. Connect the green ground wire from the power supply to the open green ground screw in the pressure switch.

Open Terminals

Wire From Motor

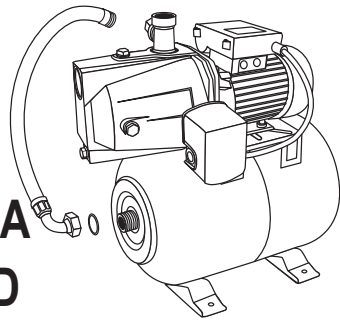
Wire from Power Supply

Ground Screws



**POZO DE POCA  
PROFUNDIDAD  
SISTEMA DE TANQUE  
DE BOMBA DE CHORRO**

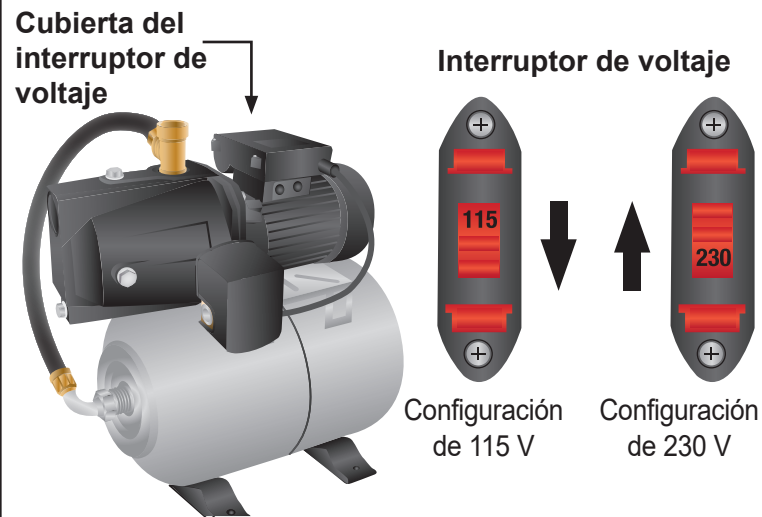
MODELO #SJ05SAT20H



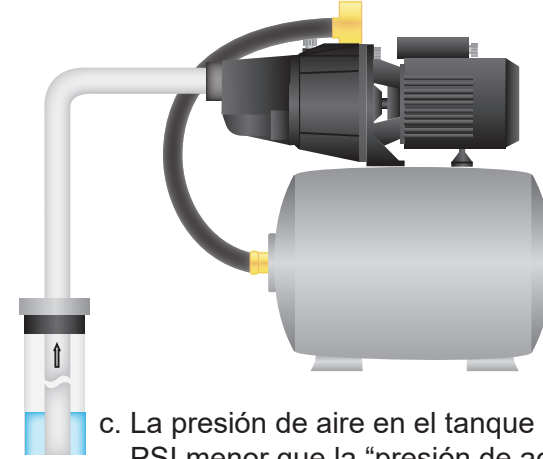
**Para uso con un tanque de presión. No use para aplicaciones de riego.**

**1 PRECAUCIÓN:** Asegúrese de que la fuente de alimentación cumpla con los requisitos de la bomba. Esta bomba tiene un motor de voltaje doble y puede funcionar con 115 voltios o 230 voltios. **La bomba/tanque está preconfigurada de fábrica para funcionar a 230 voltios.**

Para cambiar el voltaje de la bomba, retire la cubierta cuadrada del interruptor de voltaje en la parte superior de la bomba/tanque y mueva el interruptor de voltaje como se muestra.

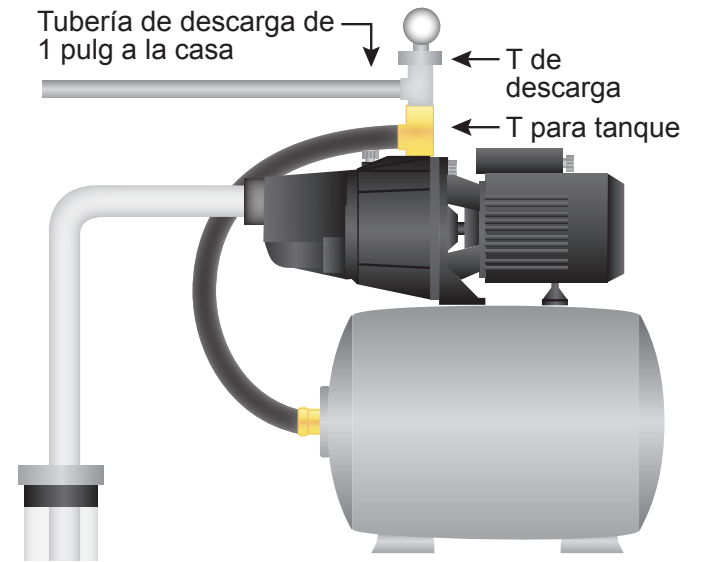


**2** a. Retire el tapón de plástico desde la abertura de succión.  
b. Conecte la bomba/tanque al pozo, como se muestra. Conecte la tubería de 1-1/4 pulg (no se incluye) a la abertura de succión de la bomba.



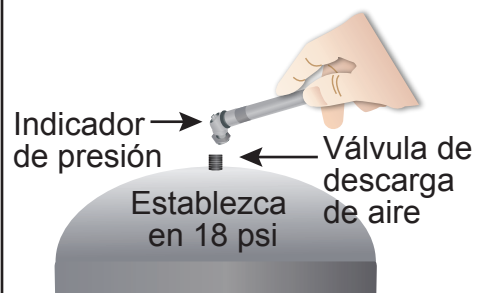
c. La presión de aire en el tanque debe ser de 2 PSI menor que la "presión de activación" del interruptor de presión. La bomba/tanque tiene un interruptor de presión de 20/40 PSI, por lo que la presión del tanque debe ser de 18 PSI. Compruebe la presión con un indicador de presión para neumáticos (no se incluye) y agregue o quite aire según sea necesario.

**3** Conecte la T de descarga y el indicador de presión o el tapón de descarga (no se incluye ninguno) a la T del tanque.



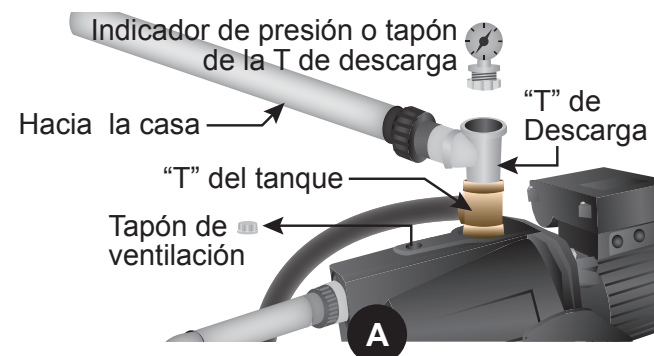
**4** Revise la presión del tanque

1. Drene toda el agua del tanque apagando la bomba y abriendo un grifo hasta que el agua se detenga.
2. Use un indicador de presión para asegurarse de que esté en 18 psi.
  - a. Use una bomba para neumáticos para ajustar los psi en 18 psi.
  - b. Si el agua se filtra por la válvula de descarga de aire, reemplace el tanque de presión.

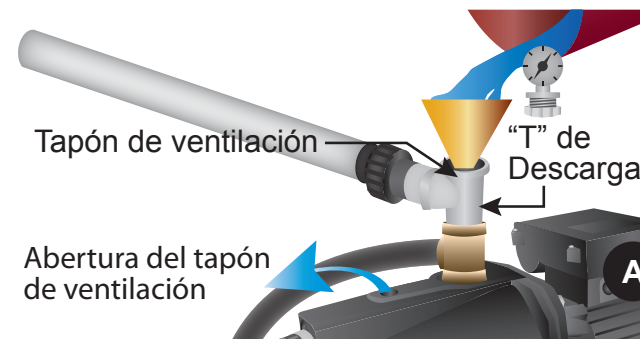


**5**

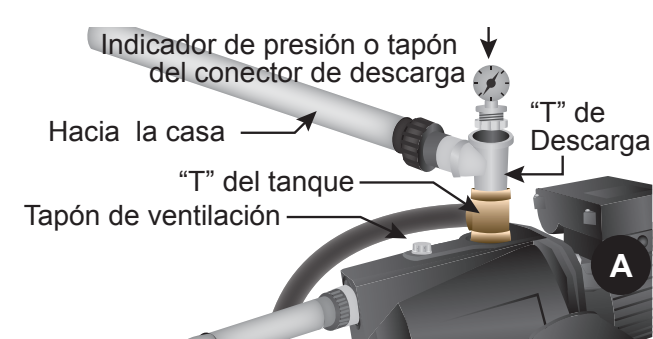
**PRECAUCIÓN:** se deben cebar todas las bombas. Para esto, llene la cavidad con agua antes de hacerlas funcionar por primera vez. Se necesitarán varios litros de agua ya que debe llenarse la línea de succión y la cavidad de la bomba (A). Dependiendo de la longitud del tubo de succión, se podrían necesitar varios litros para llenar completamente el sistema.



a. Retire el indicador de presión o el tapón del conector de descarga (no se incluye) ubicado en la parte superior de este (no se incluye). Retire el tapón de ventilación ubicado en la parte frontal del conector de descarga.



b. Llene lentamente el conector de descarga con agua hasta que esta desborde la abertura del tapón de ventilación. NOTA: antes de encender la bomba (A), vuelva a colocar el tapón de ventilación sin apretarlo y abra varias salidas o grifos para permitir el flujo de agua durante el cebado.



c. Asegúrese de que el nivel del agua en la cavidad de la bomba (A) sea constante. Si el nivel del agua baja, podría haber una fuga en la válvula de pie. Revise la válvula o el tubo de succión. Si el nivel de agua se mantiene constante, cubra el indicador de presión o el tapón del conector de descarga y las roscas del tapón de ventilación con cinta para roscas y enrósquelos en la bomba (A). Apriete con una llave de tuercas (no se incluye).

**6**

Conecte los dos cables del suministro de electricidad a los dos terminales abiertos del interruptor de presión. Conecte el conductor de puesta a tierra verde del suministro de electricidad al tornillo de puesta a tierra verde abierto del interruptor de presión.

