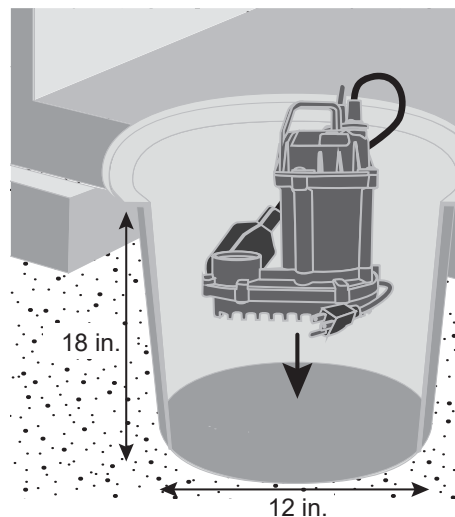


SUBMERSIBLE SUMP PUMP

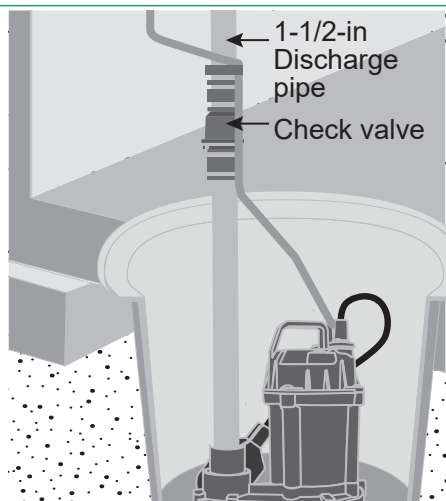
MODELS #3SDHL,
451521, 5STS, 423750

**QUICK REFERENCE GUIDE.
SEE INSTRUCTION MANUAL FOR
COMPLETE DETAILS.**

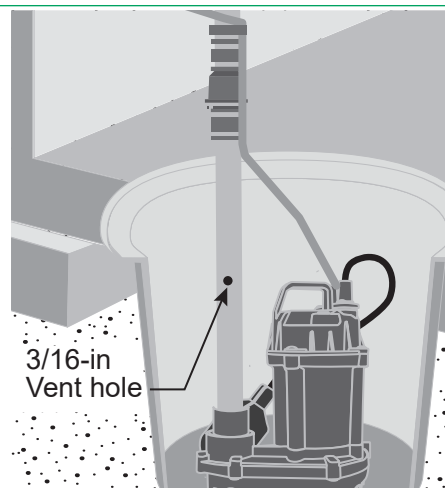
WARNING:
FOR YOUR PROTECTION, ALWAYS DISCONNECT
PUMP FROM POWER SOURCE BEFORE HANDLING.



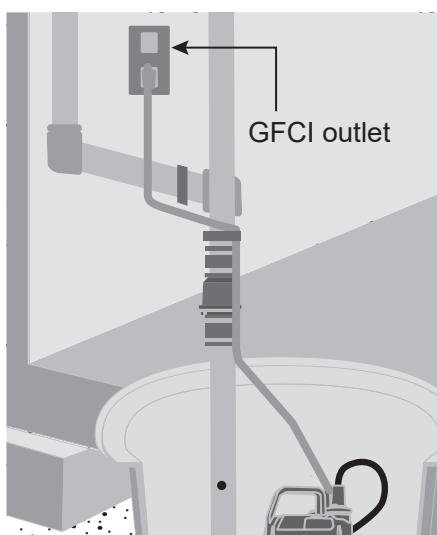
1. Place pump in a sump basin that is at least 12 in. wide and 18 in. deep.



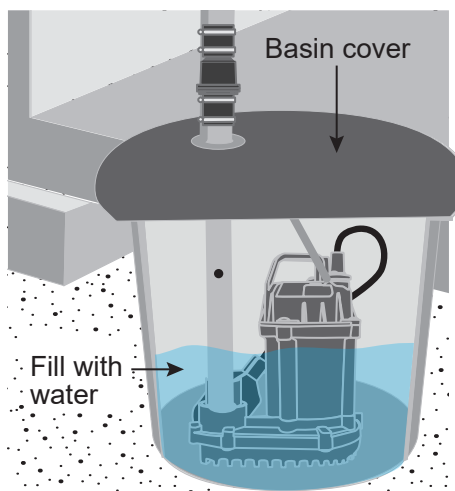
2. Install rigid 1-1/2 in. discharge pipe, union, check valve according to code.



3. Drill a 3/16 in. hole in the discharge pipe, level with the top of pump. Connect remaining discharge pipe into main discharge line.



4. Connect pump power supply to a GFCI-protected receptacle.



5. Fill the basin with water to check operation. Install a basin cover and gasket on top of the basin.

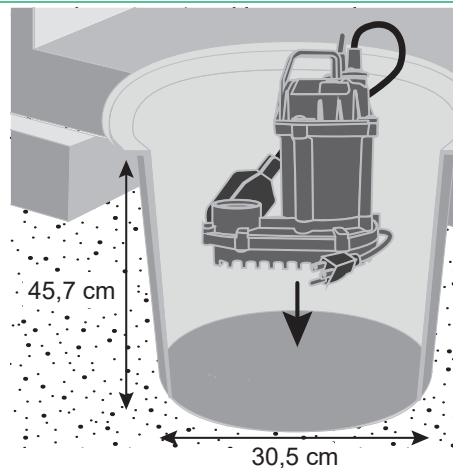
BOMBA DE SUMIDERO SUMERGIBLE

MODELOS #3SDHL, 451521, 5STS, 423750

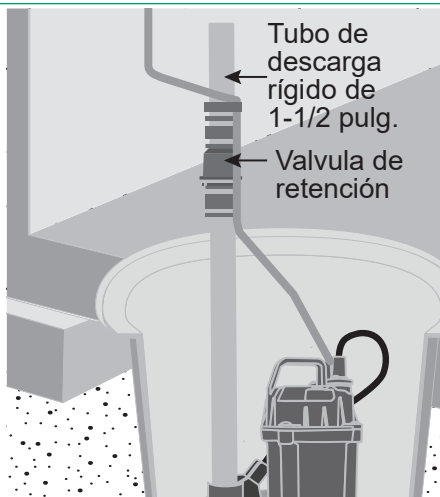
GUÍA DE REFERENCIA RÁPIDA.
CONSULTE LOS DETALLES COMPLETOS
EN EL MANUAL DE INSTRUCCIONES

ADVERTENCIA:

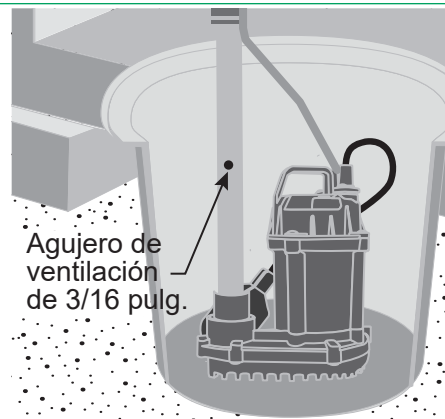
PARA SU PROTECCIÓN, DESCONECTE SIEMPRE LA BOMBA DE LA FUENTE DE SUMINISTRO ELÉCTRICO ANTES DE MANIPULARLA.



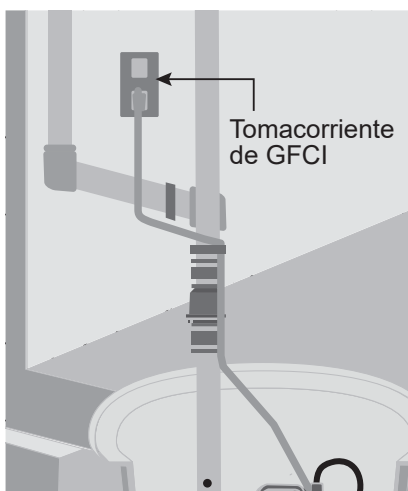
Coloque la bomba en un contenedor para agua de sumidero de al menos 30,5 cm (12 pulg.) de ancho por 45,7 cm (18 pulg.) de profundidad.



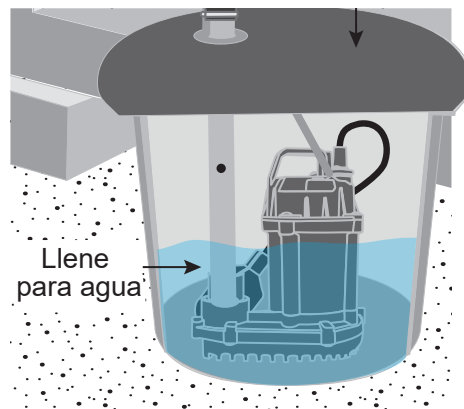
2. Instale el tubo de descarga rígido de 1-1/2 pulg., la junta, la válvula de retención de acuerdo con el código.



3. Perfore un agujero de 5 mm (3/16 pulg.) de diámetro en la tubería de descarga nivelado con la parte superior de la bomba. Conecte la tubería de descarga restante a la línea de descarga principal.



4. Conecte la fuente de alimentación de la bomba a un receptáculo protegido por GFCI.



5. Llene el contenedor para agua y compruebe que funcione correctamente. Instale la tapa del contenedor para agua y la junta en la parte superior del contenedor para agua.